



BELANGRIJK!

Aandachtspunten bij het meten

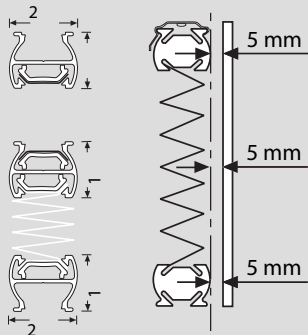
Afmetingen plissé standaard

Breedte: **15 cm - 230 cm*** (min. - max.)

Hoogte: **30 cm - 260 cm** (min. - max.)

*Max. breedte hangt ook af van de maximale stofbreedte. Sommige stoffen zijn namelijk smaller dan 20 cm. De maximale stofbreedte vindt u per stof op de website.

Profielmaten & ventilatieruimte



In de linker tekening ziet u dat de profieldikte 2 mm is.

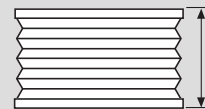
In de rechter tekening dat er min. 5 mm ruimte tussen raam en plissé moet zitten.

Bij montage in een venster nis is dus min. 30 mm montage diepte nodig voor voldoende ventilatieruimte én correcte installatie van montagebeugels.

Pakkethoogte

Hoogte van de plissé als deze volledig is opgetrokken. Houd hier aan de bovenzijde van het kozijn rekening mee i.v.m. het kunnen openen / sluiten van deuren en ramen.

Hoogte plissé:



50 cm
100 cm
150 cm
200 cm
260 cm

Pakkethoogte:



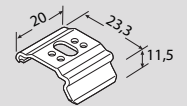
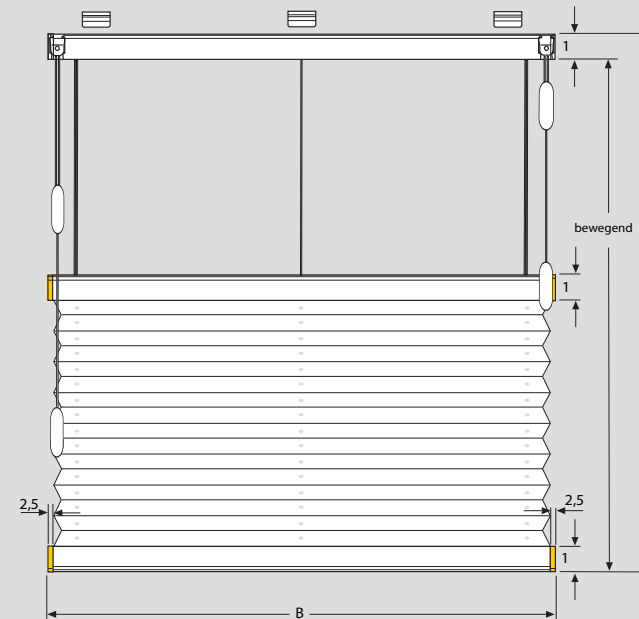
ca. 6 cm
ca. 7 cm
ca. 8 cm
ca. 9 cm
ca. 10 cm

Bijgeleverde montage materialen

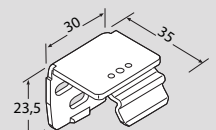
Er worden standaard alleen schroeven voor montage op houten ondergronden meegeleverd.

Het is voor ons helaas lastig om voor elke ondergrond en situatie (beton, steen, kunststof, holle wanden en plafonds, etc.) schroeven en pluggen mee te leveren. Mocht u advies nodig hebben, dan kunt u ons altijd bellen (085-4011302) of bij uw plaatselijke bouwmarkt informatie inwinnen.

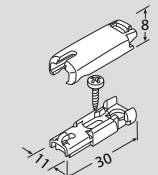
Afmetingen systeem en componenten (in mm)



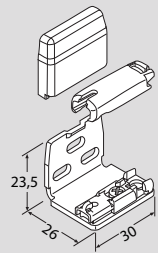
Beugel voor bovenzijde montage



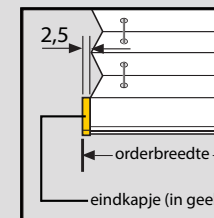
Beugel voor achterzijde montage



Zijgeleidsbeugel voor onderzijde montage (optioneel)



Zijgeleidsbeugel voor achterzijde montage (optioneel)



OPMERKING:

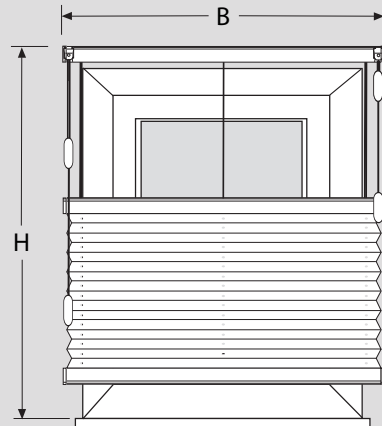
Op de boven- en onderrail zitten aan de kopkanten kunststof eindkapjes. Deze kapjes zijn ieder 2,5 mm dik en steken iets uit ten opzichte van de plisséstof. De stof is aan beide zijden dus 2,5 mm smaller dan de **orderbreedte (B)** die u aan ons doorgeeft.

Montage op de dag / op de vensternis

1. Meet de breedte van de dag / vensternis en tel daar de door u gewenste overlap bij op.
Het resultaat is de orderbreedte (B).

2. Meet de hoogte van de dag / vensternis en tel daar de gewenste overlap bij op.
Het resultaat is de orderhoogte (H).

LET OP! Controleer altijd op deurklinken, raamgrepen en andere uitstekende delen die het op- en neerlaten van de plissé kunnen hinderen. Zorg dat de plissé voor deze obstakels komt te hangen. Dit geldt voor alle meetvoorbeelden.

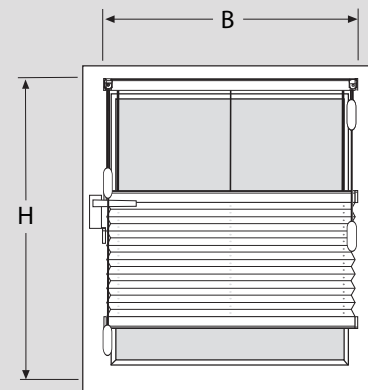


Montage op het kozijn

1. Meet de breedte in het kozijn en tel daar de door u gewenste overlap bij op.
Het resultaat is de orderbreedte (B).

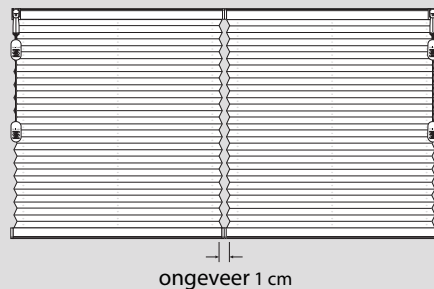
2. Meet de hoogte in het kozijn en tel daar de door u gewenste overlap bij op.
Het resultaat is de orderhoogte (H).

Let ook hier weer op de positie van uitstekende delen, zoals raamgrepen! Als de plissé achter een greep langs loopt, moet er **minimaal 3,5 cm ruimte tussen greep en kozijn aanwezig zijn.**



Meerdere plissés naast elkaar

Twee of meerdere plissés kunnen direct naast elkaar gemonteerd worden. U houdt dan wel een opening tussen de twee plissés in van ongeveer 1 cm.



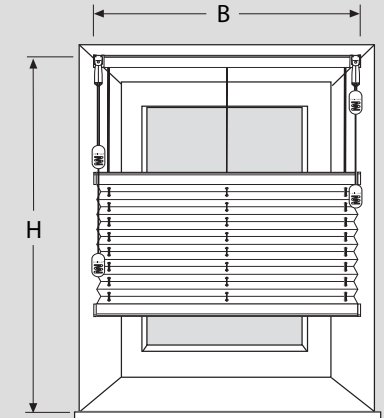
Montage in de dag / in de vensternis

1. Meet op meerdere plekken de breedte in de dag / vensternis (boven, midden en onder).
Het resultaat is de orderbreedte (B).

2. Noteer de kleinst gemeten breedte en haal hier 0,5 cm vanaf, zodat de plissé vrij op en neer kan bewegen in de vensternis.
Het resultaat is de orderbreedte (B).

3. Meet op drie plekken de hoogte in de dag / vensternis (of tot vensterbank of vloer).
Het resultaat is de orderhoogte (H).

4. Noteer de grootst gemeten hoogte en haal hier 0,5 cm vanaf (i.v.m. de dikte van de montagebeugels aan bovenzijde van 4,5 mm).
Het resultaat is de orderhoogte (H).



LET OP! Houd aan de bovenzijde de pakkethoogte van de plissé in de gaten iv.m. deuren en ramen die naar binnen open slaan. (Zie de pakkethoogtes op pagina 1.)

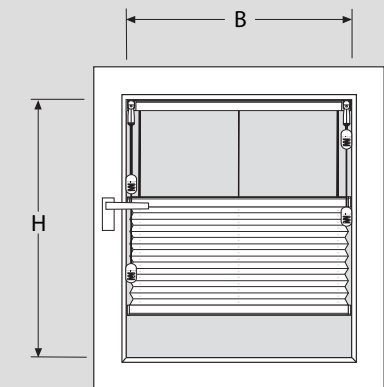
Montage in het kozijn

1. Meet op 3 plekken tegen het glas de breedte in het kozijn (boven, midden en onder).
Het resultaat is de orderbreedte (B).

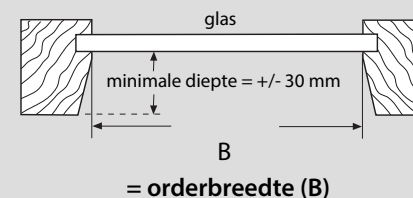
2. Noteer de kleinst gemeten breedte. **De uiteindelijke orderbreedte (B) hangt af van de vorm van het kozijn.** Zie afb. 1.1 en 1.2.

3. Meet op drie plekken tegen het glas de hoogte in het kozijn.
Het resultaat is de orderhoogte (H).

4. Noteer de grootst gemeten hoogte en haal hier 0,5 cm vanaf (i.v.m. de dikte van de montagebeugels aan bovenzijde van 4,5 mm).
Het resultaat is de orderhoogte (H).



Afb. 1.1 Kozijn met **schuine glaslat**



Afb. 1.2 Kozijn met **rechte glaslat**

